

Primärkreis

(Installation aus Stahl oder Edelstahl)

Eigentumsgrenze

Sekundärkreis

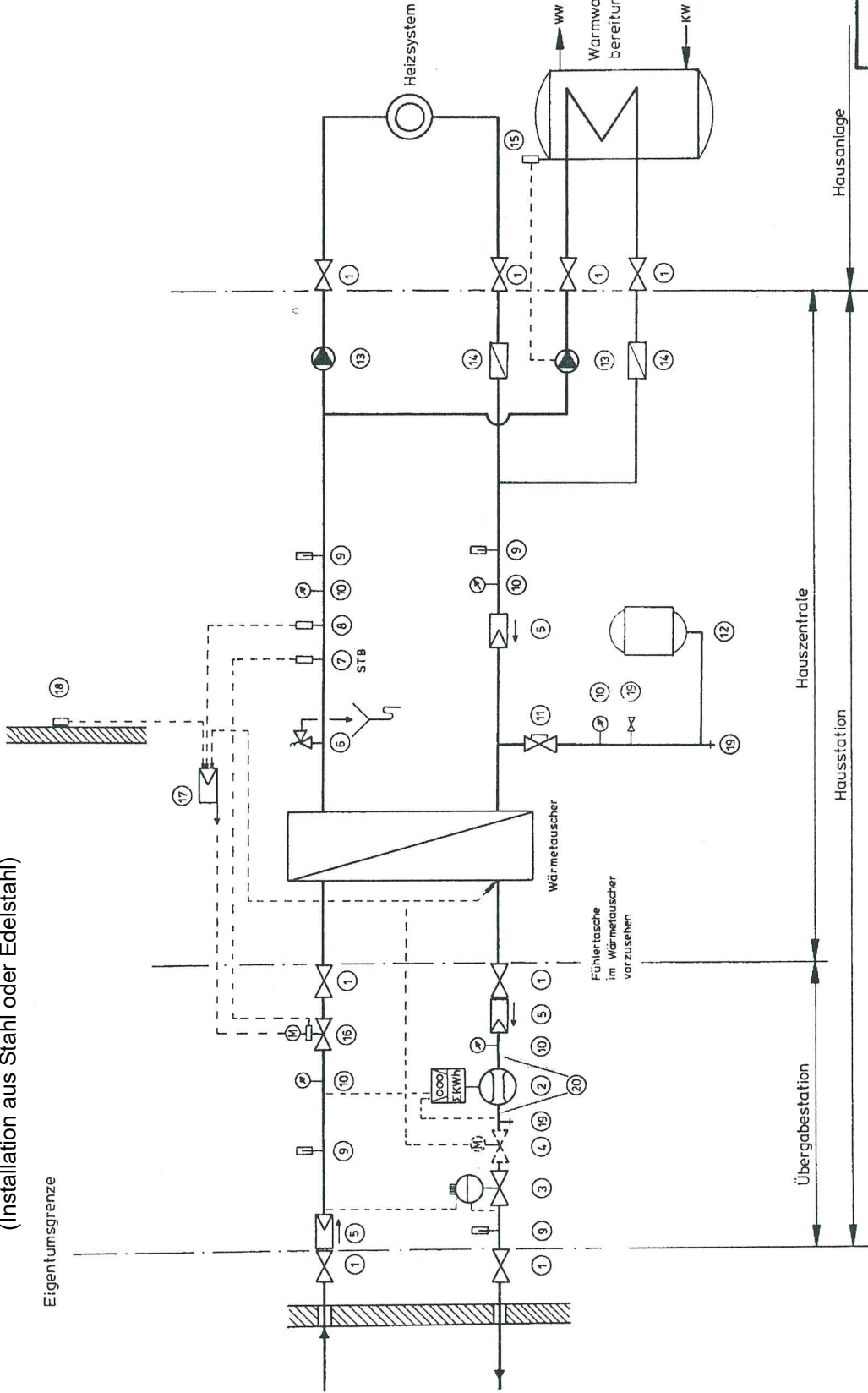
Zeichenerklärung


- 1 Kugelhahn
- 2 Wärmeverbrauchsrechnung
- 3 Stauregulier- und Differenzdruckventil
- 4 Rücklauftemperaturbegrenzung
- 5 Schmutzfänger
- 6 Sicherheitsventil
- 7 Fühler für

- 8 Sicherheitstempurbegrenzer
- 9 Temperaturfühler
- 10 Thermometer
- 11 Manometer
- 12 Kappventil
- 13 Ausdehnungsgefäß
- 14 Pumpe
- 15 Rückschlagklappe
- 16 Speicherthermostat
- 17 Regelventil mit

- 18 Sicherheitstempurbegrenzung
- 19 Regelung
- 20 Außentemperaturfühler
- 21 Kugelhahn
- 22 Ein- und Auslaufsicken des WMZ müssen mit SWU abgestimmt werden

Der Primärseitige Anschluss ist in Stahl oder Edelstahl zu erstellen





Stadtwerke Unna

Unsere Energie. Fernwärmeanschlusschema

Unna, im September 1995
geändert: August 2007

gez. Meyer (1995) gez. Fábri (2007)